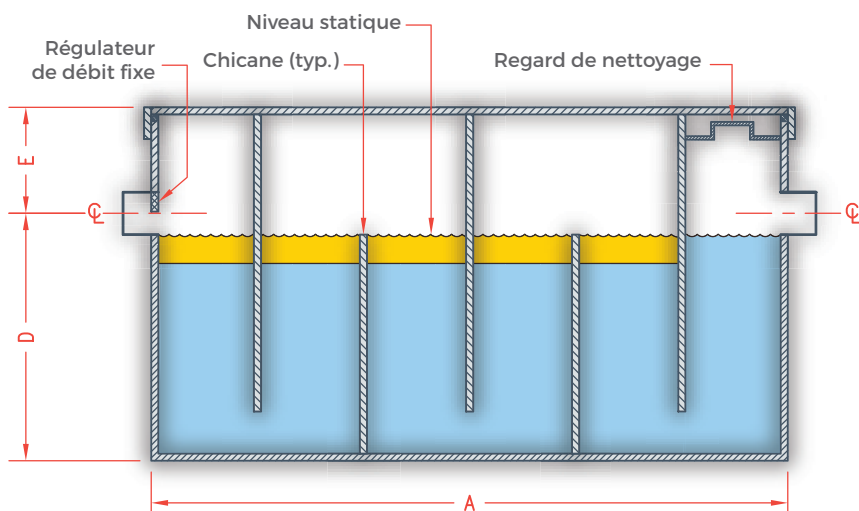


Modèle Série IGP-375	Débit L/min (USGPM)	Diamètre entrée/sortie mm (po)	Longueur A mm (po)	Largeur B mm (po)	Hauteur C mm (po)	Ø D mm (po)	Ø E mm (po)	Capacité de confinement maximale de graisse kg (lb)
010	38 (10)	50 (2")	508 (20")	254 (10")	406 (16")	304 (12")	102 (4")	9 (20)
015	57 (15)	50 (2")	610 (24")	304 (12")	431 (17")	330 (13")	102 (4")	13 (30)
020	75 (20)	50 (2")	610 (24")	355 (14")	457 (18")	356 (14")	102 (4")	18 (40)
☒ 025*	95 (25)	75 (3")	711 (28")	406 (16")	508 (20")	356 (14")	152 (6")	22 (50)
☒ 035*	132 (35)	75 (3")	762 (30")	508 (20")	610 (24")	457 (18")	152 (6")	31 (70)
☒ 050*	189 (50)	100 (4")	1016 (40")	508 (20")	762 (30")	533 (21")	254 (9")	45 (100)
☒ 075*	284 (75)	100 (4")	1016 (40")	610 (24")	914 (36")	660 (26")	254 (10")	68 (150)
☒ 100*	379 (100)	100 (4")	1067 (42")	610 (24")	914 (36")	660 (26")	254 (10")	90 (200)
125	473 (125)	100 (4")	1168 (46")	610 (24")	1016 (40")	762 (30")	254 (10")	113 (250)
150	568 (150)	100 (4")	1219 (48")	711 (28")	1067 (42")	762 (30")	305 (12")	136 (300)
200	757 (200)	100 (4")	1219 (48")	813 (32")	1219 (48")	914 (36")	305 (12")	181 (400)
300	1136 (300)	150 (6")	2438 (96")	914 (36")	1118 (44")	661 (26")	457 (18")	272 (600)

NOTE : Le nombre de chicanes peut varier selon le modèle.

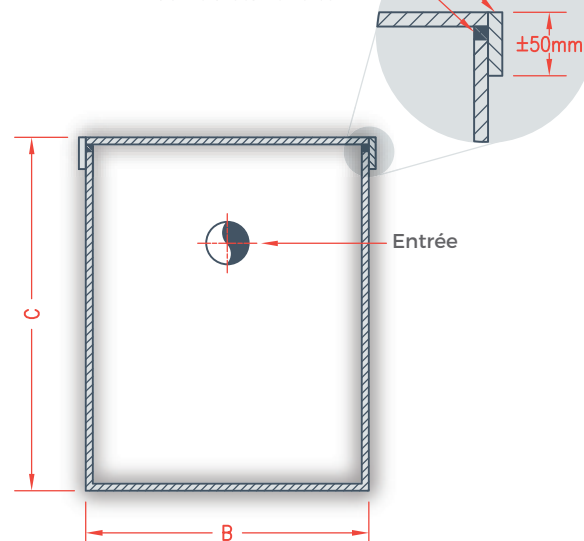


☒ Norme CSA B481.0-07 | Fabrication



Ceinture de renforcement soudée
aux parois 20mm d'épaisseur

Joint d'étanchéité



DESCRIPTION

- Bassin en polypropylène blanc opaque.
- Couvercle retenu par des vis hexagonales en acier inoxydable et joint d'étanchéité en «Albion».
- Régulateur de débit intégré et fixe.

OPTIONS DISPONIBLES (suffixe)

- PG** Sonde de bas niveau/panneau de contrôle (RL-7001). Raccordement 25 mm Ø pour fiche électrique.
- CS** Raccord de soutirage 50 mm Ø.
- PA** Plaque antidérapante en aluminium pour installation niveau plancher.
- PR** Regard rond 300 mm Ø pour nettoyage rapide (installation hors-sol).
- ES** Étanchéité supérieure.
- XH** Couvercle renforcé pour circulation lourde.